



FEDERAZIONE NAZIONALE
IMPRESE ELETTROTECNICHE
ED ELETTRONICHE



CONFINDUSTRIA

DAL 1945 IL VALORE DELL'INNOVAZIONE

TURCK

BANNER



IO-Link

il nuovo standard di
comunicazione verso i sensori

Cosa è IO-Link?



- IO-Link è una nuova connessione punto- punto standard per sensori e attuatori.

Con questo sistema è possibile parametrizzare automaticamente i sensori, diagnosticare gli stati dell'impianto e trasmettere i valori di misura senza perdite di dati.

Cos' è IO-Link?



- **IO-Link è un nuovo sistema bus ?**
 - No,
IO-Link è un interfaccia punto - punto.
- **Occorre modificare tutto il concetto di cablaggio esistente?**
 - Le connessioni IO-Link sensore/modulo rimane invariata e standard
 - Non è necessario usare cavi schermati

Soluzione con IO-Link



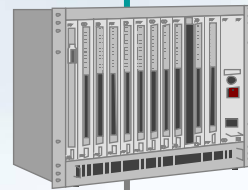
TURCK

BANNER

Industrial Ethernet



PLC

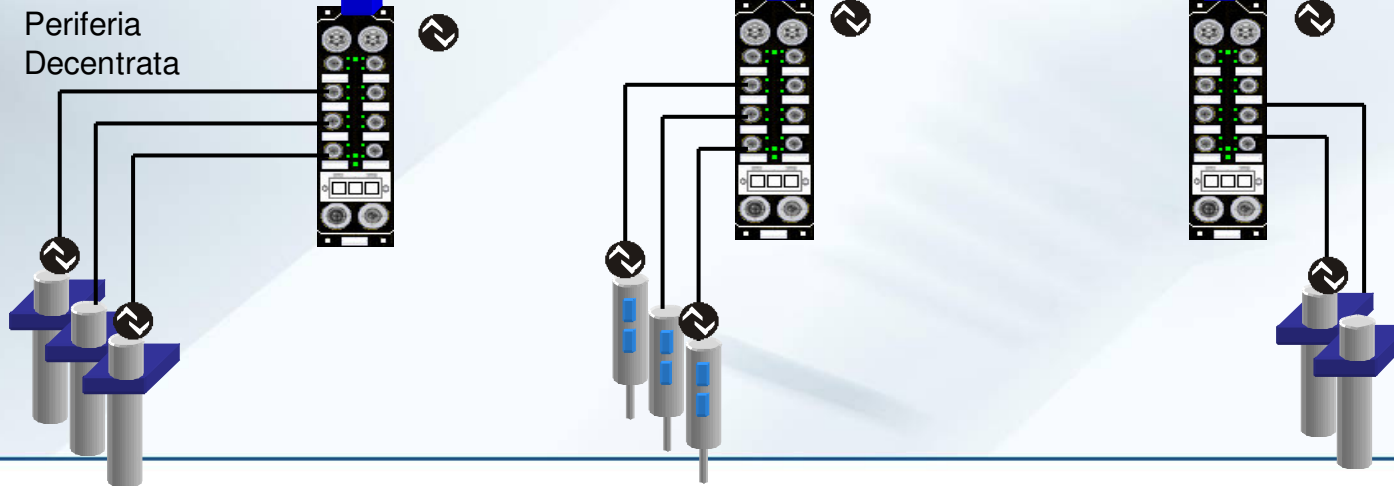


Comunicazione

Feldbus



Periferia
Decentrata



FEDERAZIONE NAZIONALE
IMPRESE ELETTROTECNICHE
ED ELETTRONICHE

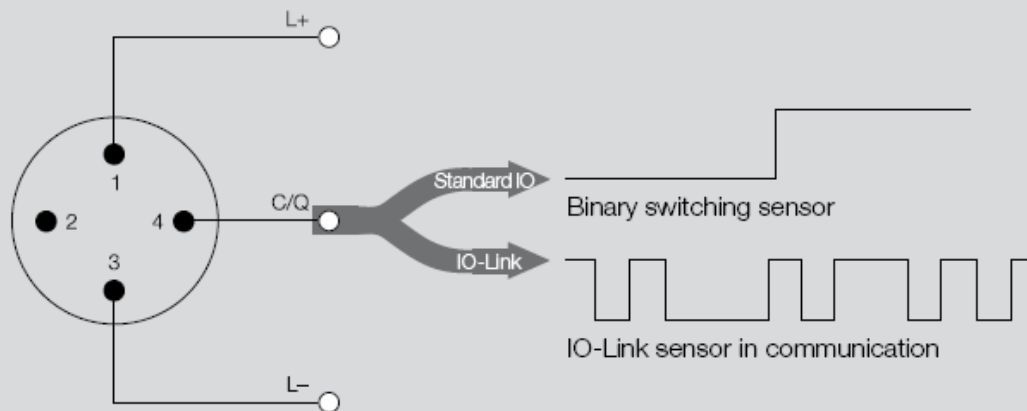


DAL 1945 IL VALORE DELL'INNOVAZIONE

AssoAutomazione

Associazione Italiana
Automazione e Misura

Come funziona IO-Link ?

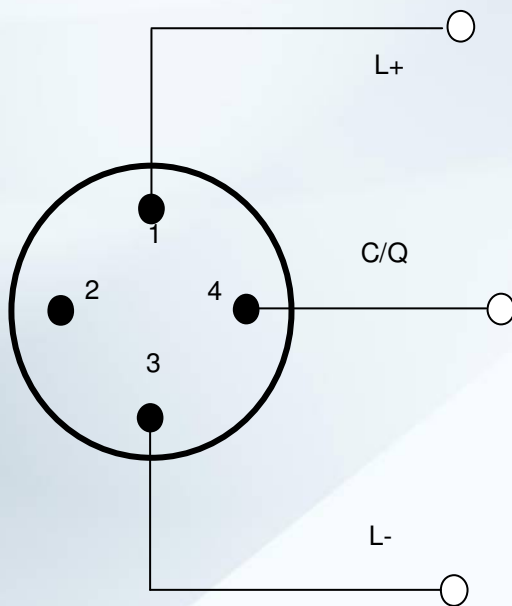


Pin configuration for
(3-wire interface)

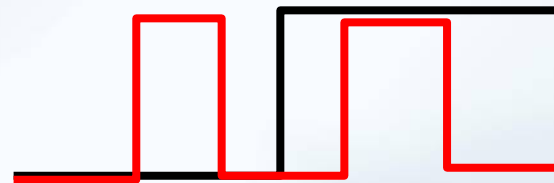
PIN	Signal	Remarks
1	L+	24 V
2		
3	L-	Ground
4	C/Q	Communication/ Switchingsignal

Fig. 1: IO-Link is defined as an "add-on" to the standard sensor/actuator interface

Come funziona IO-Link ?



Standard IO-Link 



FEDERAZIONE NAZIONALE
IMPRESE ELETTROTECNICHE
ED ELETTRONICHE



DAL 1945 IL VALORE DELL'INNOVAZIONE

AssoAutomazione

Associazione Italiana
Automazione e Misura

Come funziona IO-Link ?



- **Tipo di collegamento standard, senza schermatura**
- **Comunicazione per mezzo del protocollo punto-punto UART 24V (pulse modulation)**
- **Dati di processo deterministici (2ms)**
- **Service data: sono aciclici non influenzano i dati di processo (es. Dati di diagnostica e di parametrizzazione)**

Come funziona IO-Link ?



- **Segnali digitali-**
 - **segnali in commutazione vengono trasmessi in continuo (come sempre)**
- **Segnali Analogici**
 - **I valori analogici sono digitalizzati e trasmessi in comunicazione continua**

Un solo modulo



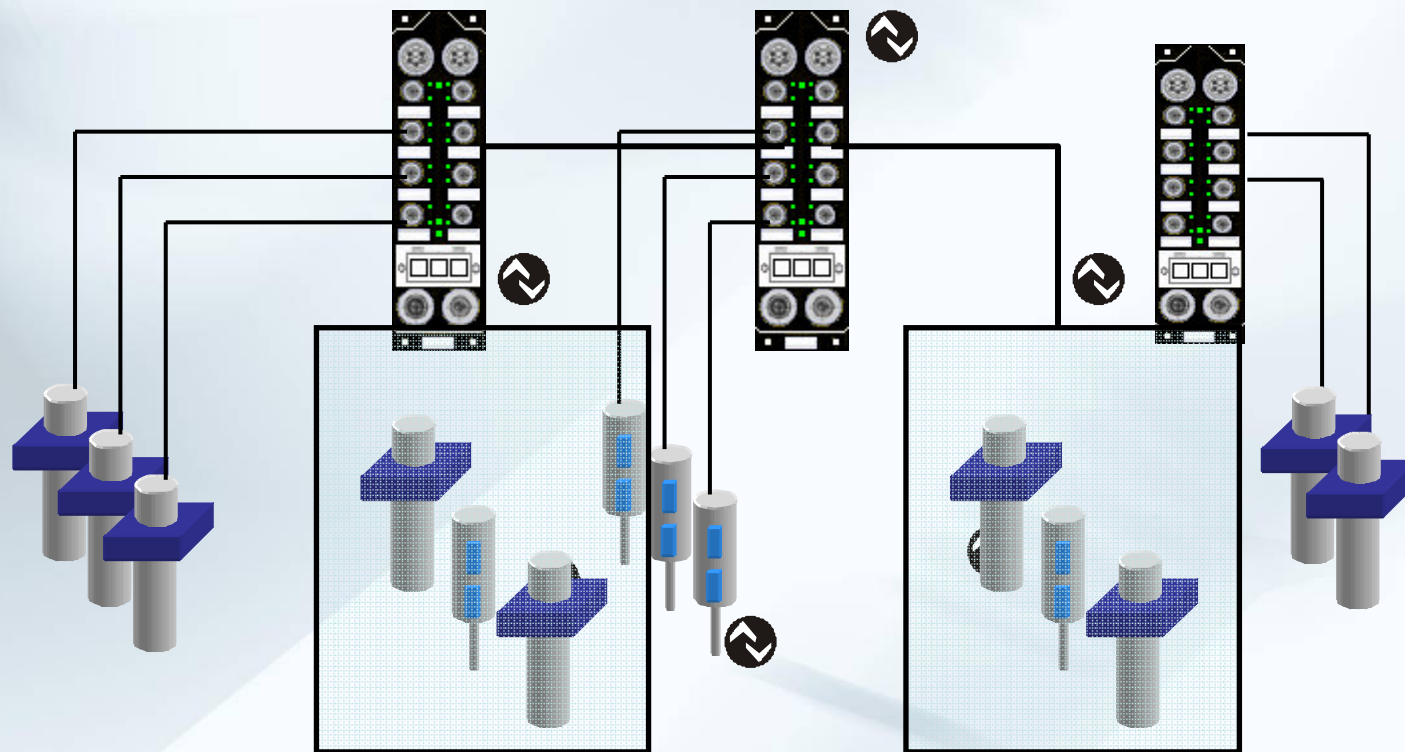
Digital
Inputs



Digital
Outputs

IO-Link

Analogue
Inputs



FEDERAZIONE NAZIONALE
IMPRESE ELETTROTECNICHE
ED ELETTRONICHE



CONFINDUSTRIA

DAL 1945 IL VALORE DELL'INNOVAZIONE

AssoAutomazione

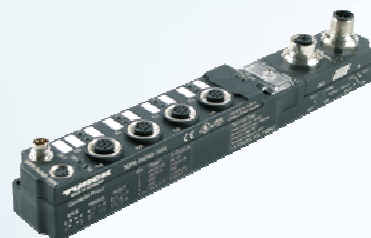
Associazione Italiana
Automazione e Misura

Integrazione delle Informazioni

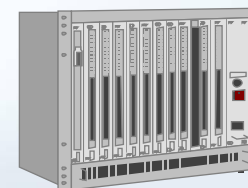


Dato di
PROCESSO

Strumento
IO-Link



Master
IO-Link



PLC



Ciclico

Acidico



FEDERAZIONE NAZIONALE
IMPRESE ELETTROTECNICHE
ED ELETTRONICHE



CONFINDUSTRIA

DAL 1945 IL VALORE DELL'INNOVAZIONE

AssoAutomazione

Associazione Italiana
Automazione e Misura

Quali vantaggi ?




- **Riduzione dei tempi d'installazione e riduzione dei componenti**
 - **Riduzione dei tempi di fermo impianto**
 - **Cablaggio uniforme di diversi sensori/attuatori**
 - **Sostituzione dei sensori durante il funzionamento dell'impianto**
 - **Non prevede riparametrizzazione manuale**
 - **Riduzione di start-up e set-up**
- DIMINUIZIONE dei tools di programmazione**

Standardizzazione



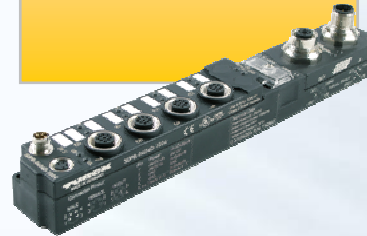
 **IO-Link
Sensore**



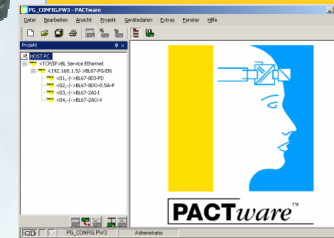
 **IO-Link
Fisico**



 **IO-Link
Master**



 **IO-Link
Integrazione**



FEDERAZIONE NAZIONALE
IMPRESE ELETTROTECNICHE
ED ELETTRONICHE



CONFINDUSTRIA

DAL 1945 IL VALORE DELL'INNOVAZIONE

AssoAutomazione
Associazione Italiana
Automazione e Misura

Membri consorzio



BECKHOFF

ifm electronic



PHOENIX CONTACT
INSPIRING INNOVATIONS

MESCO
Engineering

GEMÜ[®]



SENSOPART



PEPPERL+FUCHS

SICK
Sensor Intelligence.



Schneider Electric

BALLUFF
Sensors Worldwide

Leuze electronic
the sensor people

FESTO

SIEMENS

wenglor[®]

LITZE
Technik mit System

MURR ELEKTRONIK
stay connected

hilscher
COMPETENCE IN COMMUNICATION

CONTRINEX

Baumer electric



WAGO
INNOVATIVE CONNECTIONS

HYDAC ELECTRONIC

BERNSTEIN
safe solutions

ELMOS
Industries



FEDERAZIONE NAZIONALE
IMPRESE ELETTROTECNICHE
ED ELETTRONICHE



DAL 1945 IL VALORE DELL'INNOVAZIONE

AssoAutomazione
Associazione Italiana
Automazione e Misura

Considerazioni



Questa nuova comunicazione permetterà di migliorare la rintracciabilità dei dati nella sensoristica.

IO LINK permetterà la tracciabilità dettagliata delle informazioni in ogni fase della lavorazione.

Si potrà quindi tenere traccia di tutte le informazioni del sistema, diagnostiche e di processo provenienti dall'impianto.

Differentemente da quello che avviene oggi con i sensori ON/OFF o analogici.



FEDERAZIONE NAZIONALE
IMPRESE ELETTROTECNICHE
ED ELETTRONICHE



CONFINDUSTRIA

DAL 1945 IL VALORE DELL'INNOVAZIONE

AssoAutomazione

Associazione Italiana
Automazione e Misura