



FEDERAZIONE NAZIONALE
IMPRESE ELETTROTECNICHE
ED ELETTRONICHE



CONFINDUSTRIA

DAL 1945 IL VALORE DELL'INNOVAZIONE

Guida Europea UPS

Normativa e Configurazioni

Enrico Piazzi
Chloride Silectron

Gruppo UPS

ASSOAUTOMAZIONE
ASSOCIAZIONE ITALIANA
AUTOMAZIONE E MISURA



STANDARDS

Direttive Europee:

- ✓ 2006/65/CE Bassa Tensione
- ✓ 2004/108/CE Compatibilità Elettromagnetica

Novità da un punto di vista normativo:

A livello Europeo : le EN 62040-x (norme di prodotto) sostituiscono le precedenti EN 50091-x

A livello internazionale : IEC 61000-x-y sostituiscono le IEC 1000-x-y



FEDERAZIONE NAZIONALE
IMPRESE ELETTROTECNICHE
ED ELETTRONICHE



CONFINDUSTRIA

DAL 1945 IL VALORE DELL'INNOVAZIONE

ASSOAUTOMAZIONE

ASSOCIAZIONE ITALIANA
AUTOMAZIONE E MISURA



STANDARDS

Sicurezza

EN 62040-1-1 , EN 62040-1-2

Compatibilità Elettromagnetica

EN 62040-2

Prestazioni

EN 62040-3



FEDERAZIONE NAZIONALE
IMPRESE ELETTROTECNICHE
ED ELETTRONICHE



DAL 1945 IL VALORE DELL'INNOVAZIONE

ASSOAUTOMAZIONE
ASSOCIAZIONE ITALIANA
AUTOMAZIONE E MISURA



Principali novità

EN 62040-1-1/2

Prescrizioni generali e di sicurezza

- Protezione contro il ritorno di tensione
- Prova di protezione contro il ritorno di tensione



FEDERAZIONE NAZIONALE
IMPRESE ELETTROTECNICHE
ED ELETTRONICHE



CONFINDUSTRIA

DAL 1945 IL VALORE DELL'INNOVAZIONE

ASSOAUTOMAZIONE
ASSOCIAZIONE ITALIANA
AUTOMAZIONE E MISURA



Principali novità

EN 62040-2

Requisiti di compatibilità elettromagnetica

- Nuove categorie: requisiti di emissione ed immunità in relazione all'ambiente di installazione
- Limiti di emissione condotta all'uscita degli UPS con correnti di fase oltre 100 A più bassi
- Limiti di emissione condotta ai terminali AC applicati anche agli UPS con correnti di fase oltre 400 A
- Limiti di immunità innalzati per gli ambienti di tipo commerciale ed industriale



FEDERAZIONE NAZIONALE
IMPRESE ELETTROTECNICHE
ED ELETTRONICHE



CONFINDUSTRIA

DAL 1945 IL VALORE DELL'INNOVAZIONE

ASSOAUTOMAZIONE

ASSOCIAZIONE ITALIANA
AUTOMAZIONE E MISURA



Principali novità

EN 62040-3

Prestazioni

- Aggiornamento di alcune definizioni
- Maggiori indicazioni per quanto riguarda le prove



FEDERAZIONE NAZIONALE
IMPRESE ELETTROTECNICHE
ED ELETTRONICHE



DAL 1945 IL VALORE DELL'INNOVAZIONE

ASSOAUTOMAZIONE
ASSOCIAZIONE ITALIANA
AUTOMAZIONE E MISURA



Classificazioni

La EN 62040-3 definisce la classificazione dell'UPS in base alle prestazioni

XXX

YY

ZZZ



Prestazione dinamica di uscita

Forma d'onda in uscita

Relazione tra uscita ed ingresso dell'UPS



FEDERAZIONE NAZIONALE
IMPRESE ELETTROTECNICHE
ED ELETTRONICHE



DAL 1945 IL VALORE DELL'INNOVAZIONE

ASSOAUTOMAZIONE
ASSOCIAZIONE ITALIANA
AUTOMAZIONE E MISURA



Configurazioni

Vengono definite le varie configurazioni in caso di:

UPS SINGOLO

- ✓ Senza bypass
- ✓ Con raddrizzatore comune per invertitore e batteria
- ✓ Con caricabatterie separato
- ✓ Con uscite in c.c. e c.a.
- ✓ Con bypass

UPS IN PARALLELO

- ✓ Senza bypass
- ✓ Parzialmente in parallelo (con gli invertitori in parallelo)
- ✓ In parallelo (con le unità UPS in parallelo)
- ✓ In parallelo con bypass
- ✓ Ridondante



FEDERAZIONE NAZIONALE
IMPRESE ELETTROTECNICHE
ED ELETTRONICHE



CONFINDUSTRIA

DAL 1945 IL VALORE DELL'INNOVAZIONE

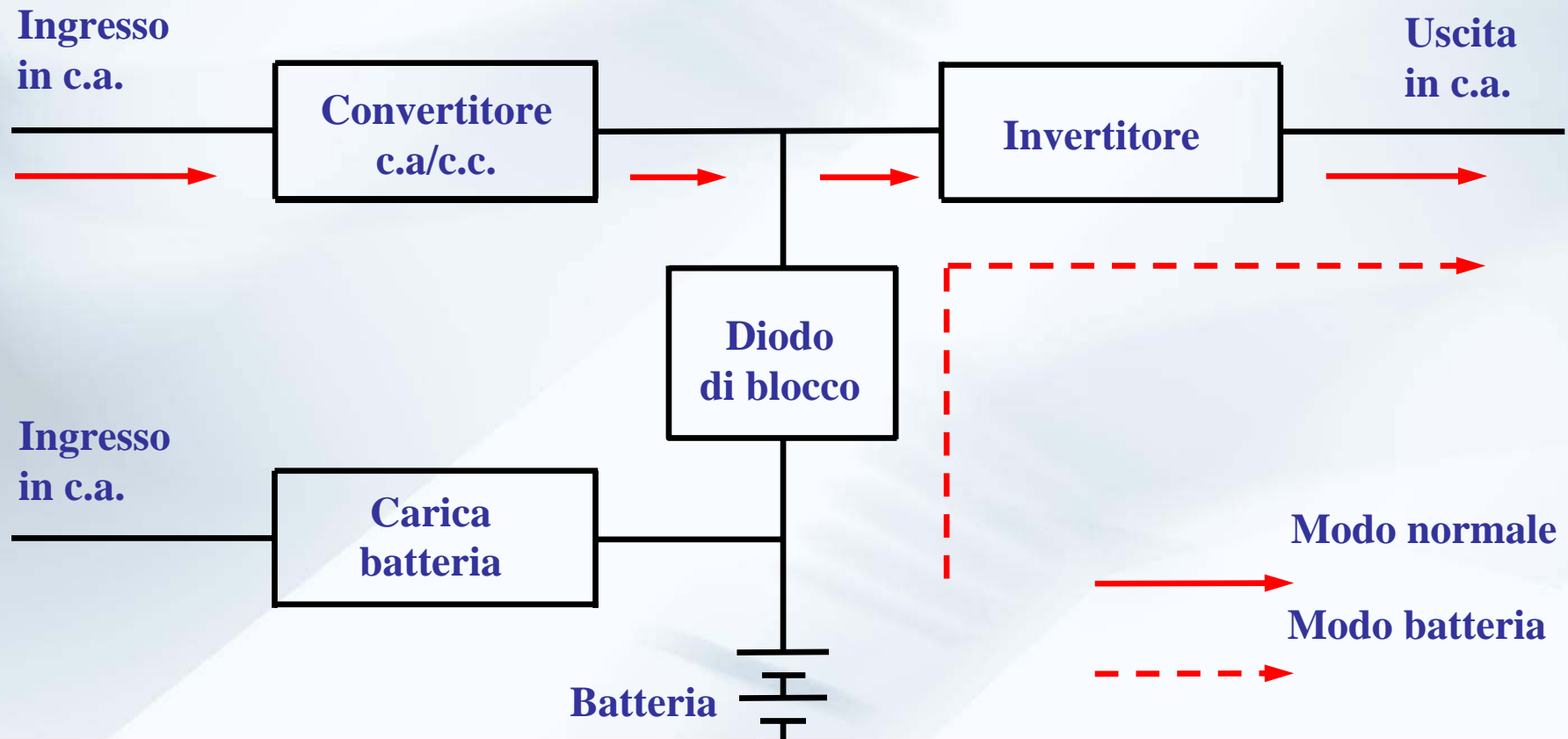
ASSOAUTOMAZIONE

ASSOCIAZIONE ITALIANA
AUTOMAZIONE E MISURA



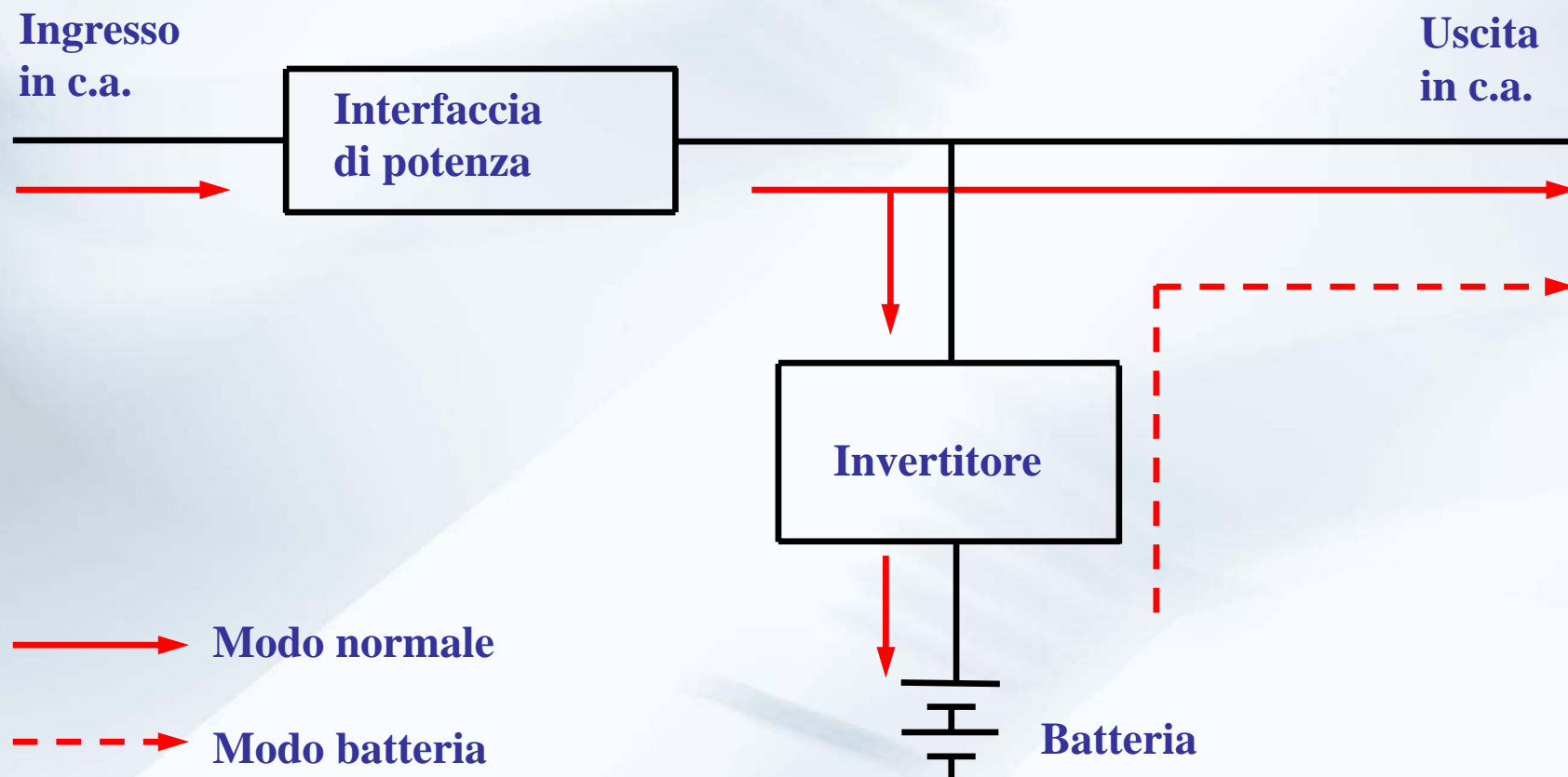
Esempi di funzionamento

DOPPIA CONVERSIONE



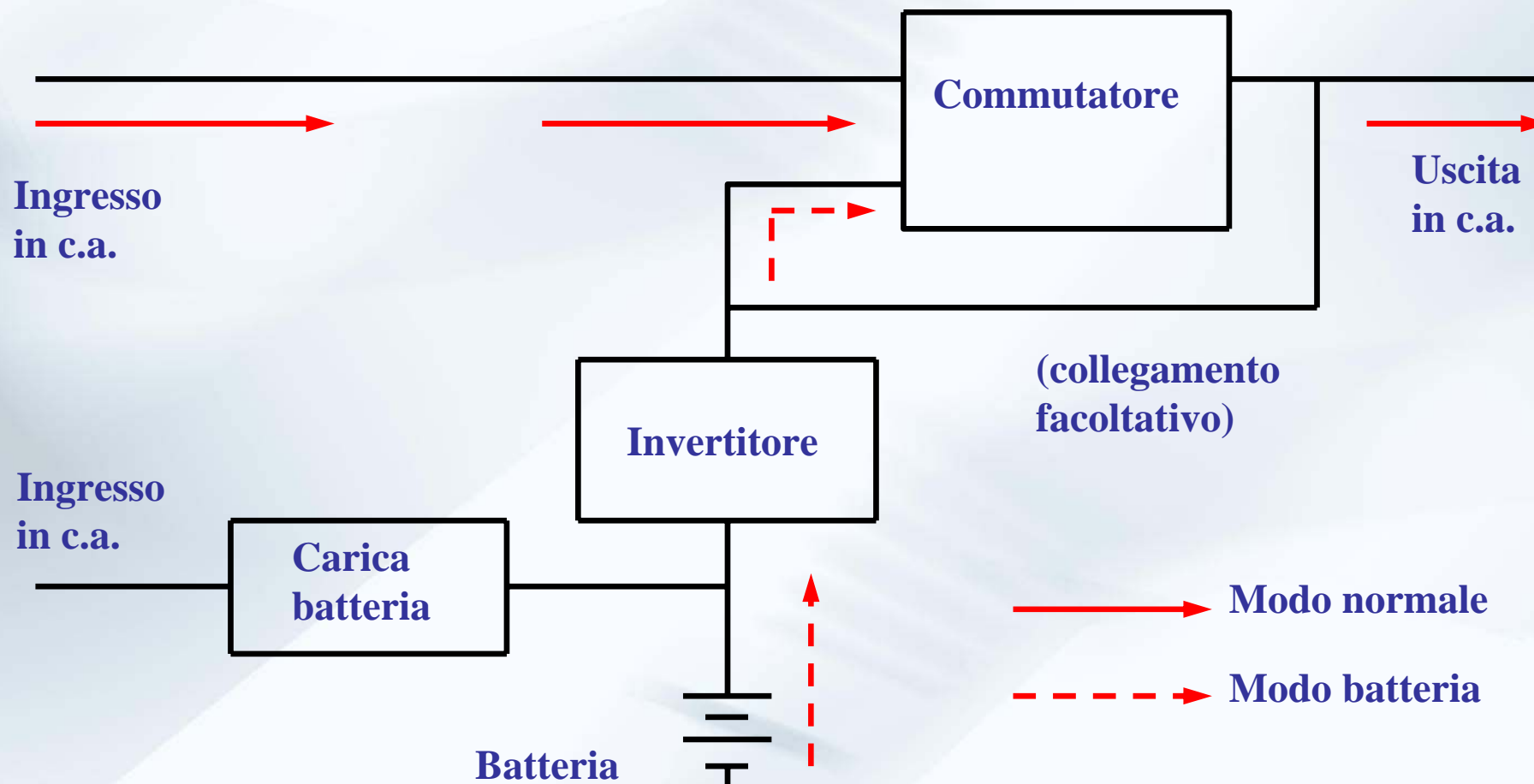
Esempi di funzionamento

INTERATTIVO



Esempi di funzionamento

PASSIVO DI RISERVA



ALTRI STANDARDS

Installazioni elettriche negli edifici

HD384/IEC 60364-x-x

Interruttori in bassa tensione

EN 60439/IEC60439-1

Grado di protezione

EN 60529/IEC 60529

Requisiti di sicurezza e installazione delle batterie

EN 50272-2



FEDERAZIONE NAZIONALE
IMPRESE ELETTROTECNICHE
ED ELETTRONICHE



CONFINDUSTRIA

DAL 1945 IL VALORE DELL'INNOVAZIONE

ASSOAUTOMAZIONE

ASSOCIAZIONE ITALIANA
AUTOMAZIONE E MISURA

