



FEDERAZIONE NAZIONALE  
IMPRESE ELETTROTECNICHE  
ED ELETTRONICHE



CONFINDUSTRIA

DAL 1945 IL VALORE DELL'INNOVAZIONE

# Inverter ad alte performance con intelligenza integrata

**Riccardo Bastero**  
**Schneider Electric**

**Gruppo Azionamenti Elettrici**

**ASSOAUTOMAZIONE**  
**ASSOCIAZIONE ITALIANA**  
**AUTOMAZIONE E MISURA**



# Sommario

- I. Introduzione
- II. Una nuova dimensione per gli inverter
- III. Ottimizzazione di un sistema
- IV. Software e utilizzo intuitivo
- V. Conclusioni



FEDERAZIONE NAZIONALE  
IMPRESE ELETTROTECNICHE  
ED ELETTRONICHE



CONFINDUSTRIA

DAL 1945 IL VALORE DELL'INNOVAZIONE

ASSOAUTOMAZIONE  
ASSOCIAZIONE ITALIANA  
AUTOMAZIONE E MISURA



# Sommario



I. Introduzione

II. Una nuova dimensione per gli inverter

III. Ottimizzazione di un sistema

IV. Software e utilizzo intuitivo

V. Conclusioni



FEDERAZIONE NAZIONALE  
IMPRESE ELETTROTECNICHE  
ED ELETTRONICHE



CONFINDUSTRIA

DAL 1945 IL VALORE DELL'INNOVAZIONE

ASSOAUTOMAZIONE  
ASSOCIAZIONE ITALIANA  
AUTOMAZIONE E MISURA



# La via per l'evoluzione

### ■ Di cosa avete esattamente bisogno ?

#### *Simply Smart !*

Migliorare l'ingegn timer e l'intelligenza per un semplice utilizzo in **Automation & Control**

- Un 'alto livello di funzionalità?
- Aperture verso qualsiasi scelta tecnica o di architettura?
- Soluzioni potenti con performances eccezionali?
- Una gamma completa ed omogenea?
- Un prodotto facile da controllare?
- Più servizi a bordo?



FEDERAZIONE NAZIONALE  
IMPRESE ELETTROTECNICHE  
ED ELETTRONICHE



DAL 1945 IL VALORE DELL'INNOVAZIONE

ASSOAUTOMAZIONE  
ASSOCIAZIONE ITALIANA  
AUTOMAZIONE E MISURA



# Sommario

I. Introduzione

▶ II. Una nuova dimensione per gli inverter

III. Ottimizzazione di un sistema

IV. Software e utilizzo intuitivo

V. Conclusioni



FEDERAZIONE NAZIONALE  
IMPRESE ELETTROTECNICHE  
ED ELETTRONICHE



CONFINDUSTRIA

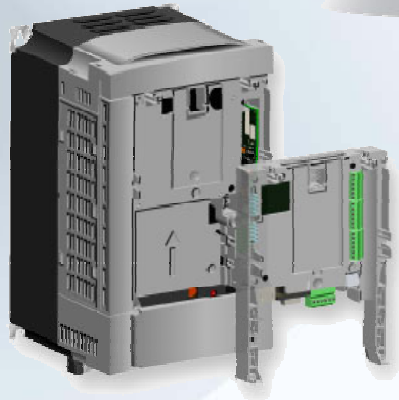
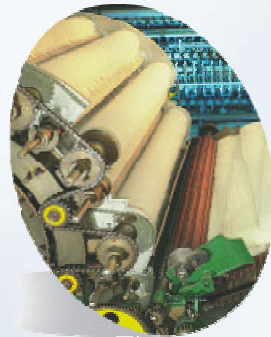
DAL 1945 IL VALORE DELL'INNOVAZIONE

ASSOAUTOMAZIONE  
ASSOCIAZIONE ITALIANA  
AUTOMAZIONE E MISURA



## II. Una nuova dimensione per gli Inverter

# Un PLC integrato



- Una combinazione di **performance** e **intelligenza**
- I vantaggi di una programmazione e funzioni di automazione da implementare nelle **performance dell'inverter**
- La scheda si integra nell'inverter, senza aumentare le dimensioni dell'unità



FEDERAZIONE NAZIONALE  
IMPRESE ELETTROTECNICHE  
ED ELETTRONICHE



DAL 1945 IL VALORE DELL'INNOVAZIONE

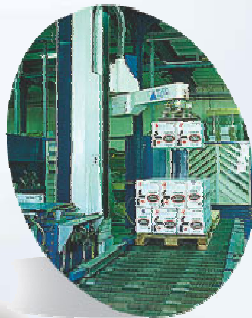
ASSOAUTOMAZIONE  
ASSOCIAZIONE ITALIANA  
AUTOMAZIONE E MISURA





## II. Una nuova dimensione per gli Inverter

# Flessibilità



- **Integrazione** di funzioni non previste nel drive
- **Adattamento** del programma alle richieste delle nuove macchine
- Possibilità di **creare** un vostro menù personalizzato all'interno del drive

## II. Una nuova dimensione per gli Inverter

# Riduzione costi



- **Integrazione** nel variatore, di funzionalità esterne: scheda speciale, scheda elettronica con logica programmabile, gestione di relé, di sensori....



FEDERAZIONE NAZIONALE  
IMPRESE ELETTROTECNICHE  
ED ELETTRONICHE



CONFINDUSTRIA

DAL 1945 IL VALORE DELL'INNOVAZIONE

ASSOAUTOMAZIONE  
ASSOCIAZIONE ITALIANA  
AUTOMAZIONE E MISURA





## II. Una nuova dimensione per gli Inverter

# Aumento delle performance



- L' inverter **gestisce** tutte le funzioni direttamente collegate all'avviamento della macchina.
- Questo sistema alleggerisce il compito del PLC Master e contribuisce alla **riduzione** dei tempi di risposta del sistema.



FEDERAZIONE NAZIONALE  
IMPRESE ELETTROTECNICHE  
ED ELETTRONICHE




CONFINDUSTRIA

DAL 1945 IL VALORE DELL'INNOVAZIONE

ASSOAUTOMAZIONE  
ASSOCIAZIONE ITALIANA  
AUTOMAZIONE E MISURA



# Sommario

- I. Introduzione
- II. Una nuova dimensione per gli inverter
-  III. Ottimizzazione di un sistema
- IV. Software e utilizzo intuitivo
- V. Conclusioni



FEDERAZIONE NAZIONALE  
IMPRESE ELETTROTECNICHE  
ED ELETTRONICHE



DAL 1945 IL VALORE DELL'INNOVAZIONE

ASSOAUTOMAZIONE  
ASSOCIAZIONE ITALIANA  
AUTOMAZIONE E MISURA




### III. Ottimizzazione di un sistema

# Decentrare architetture



- Concetto di un 'isola automatizzata

# Sommario

- I. Introduzione
- II. Una nuova dimensione per gli inverter
- III. Ottimizzazione di un sistema
-  IV. Software e utilizzo intuitivo
- V. Conclusioni



FEDERAZIONE NAZIONALE  
IMPRESE ELETTROTECNICHE  
ED ELETTRONICHE



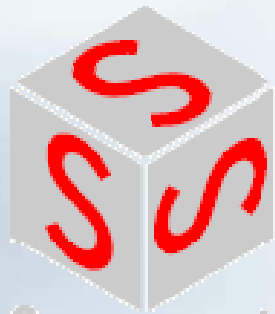
DAL 1945 IL VALORE DELL'INNOVAZIONE

ASSOAUTOMAZIONE  
ASSOCIAZIONE ITALIANA  
AUTOMAZIONE E MISURA



# Software PS 1131

## CoDeSys



Smart  
Software  
Solutions

- Il software PS 1131 è utilizzato per programmare la scheda PLC, ed è conforme allo standard **IEC 6 1131-3**
- Il vostro programma è **protetto** con il proprio codice compilato.



FEDERAZIONE NAZIONALE  
IMPRESE ELETTROTECNICHE  
ED ELETTRONICHE



CONFINDUSTRIA

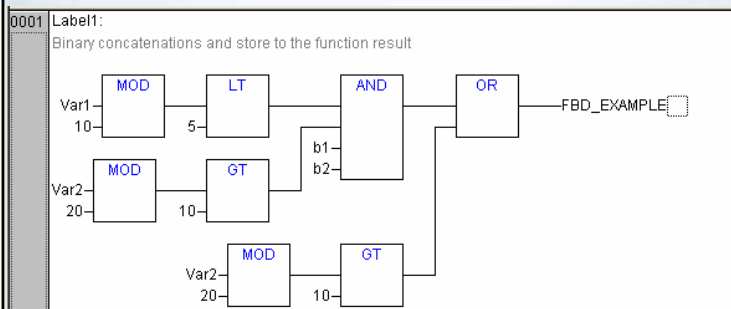
DAL 1945 IL VALORE DELL'INNOVAZIONE

ASSOAUTOMAZIONE  
ASSOCIAZIONE ITALIANA  
AUTOMAZIONE E MISURA

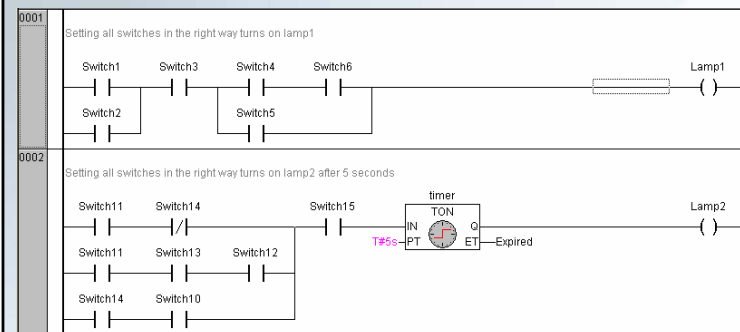


## IV. Software e utilizzo intuitivo

# Software PS 1131



- PS 1131 **integra il configuratore CANopen**
- Linguaggio di programmazione estremamente **famigliare** per gli addetti ai lavori, integrandone 6 tipi diversi:

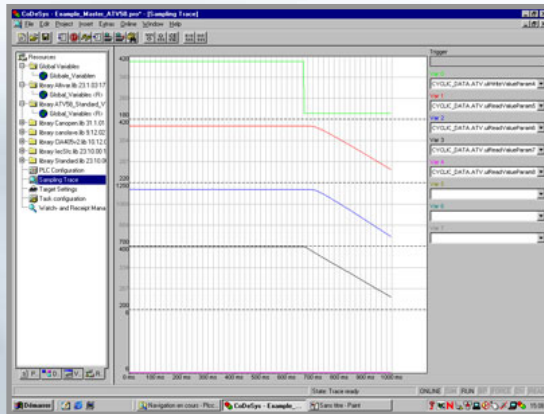


- **Blocchi funzione**
- **Flow chart**
- **Grafcet**
- **Ladder**
- **Strutturato**
- **Lista istruzioni**



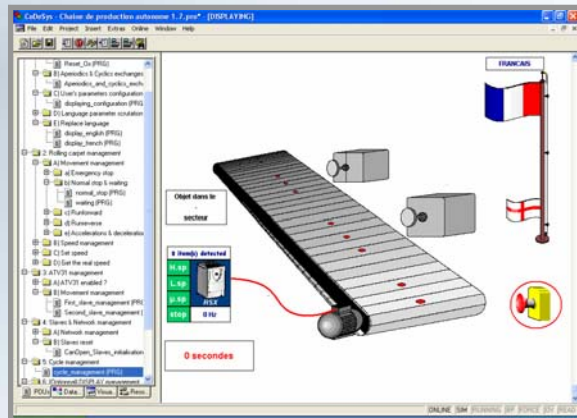
## IV. Software e utilizzo intuitivo

# Software PS 1131



### ■ Funzioni da **vero PLC** come:

- **forzatura variabili**
- **punti di arresto scansione**
- **Simulazione**
- **Biblioteca FB personalizzabili**
- **Funzione oscilloscopio**
- **Pagine di animazione, controllo e diagnostica**
- **Aiuto in linea**



# Sommario

- I. Introduzione
- II. Una nuova dimensione per gli inverter
- III. Ottimizzazione di un sistema
- IV. Software e utilizzo intuitivo
- V. Conclusioni**



FEDERAZIONE NAZIONALE  
IMPRESE ELETTROTECNICHE  
ED ELETTRONICHE



CONFINDUSTRIA

DAL 1945 IL VALORE DELL'INNOVAZIONE

ASSOAUTOMAZIONE  
ASSOCIAZIONE ITALIANA  
AUTOMAZIONE E MISURA



## V. Conclusioni

3  
messaggi  
principali

- Combinazione di **performance** e **intelligenza**
- **Integrazione** nelle soluzioni di automazione.
- Per gli End User la soluzione è **configurabile**



FEDERAZIONE NAZIONALE  
IMPRESE ELETTROTECNICHE  
ED ELETTRONICHE



CONFINDUSTRIA

DAL 1945 IL VALORE DELL'INNOVAZIONE

ASSOAUTOMAZIONE  
ASSOCIAZIONE ITALIANA  
AUTOMAZIONE E MISURA

