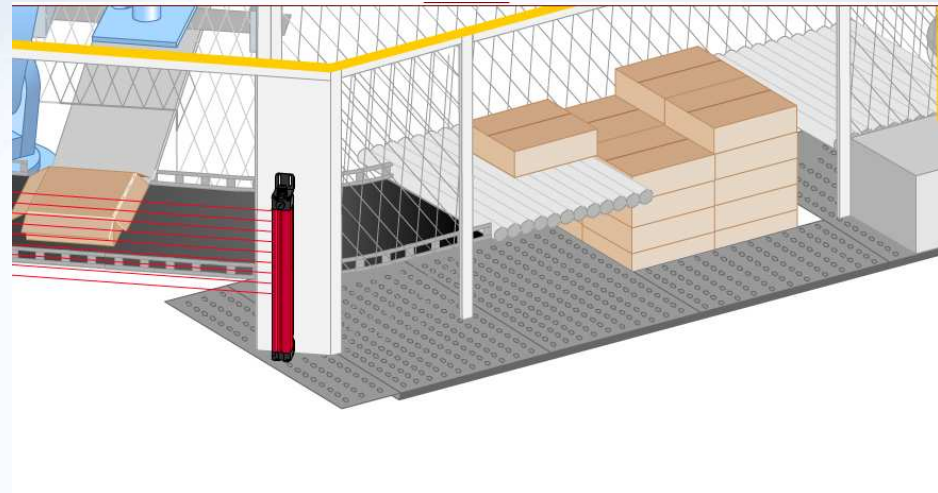


Area critica dell'impianto

Tappeto di sicurezza

*Un tappeto sensibile
alla pressione rileva la
presenza di una persona
che staziona o si sposta
sulla superficie
deformando
localmente l'area sensibile
e attivando uno o più
sensori*

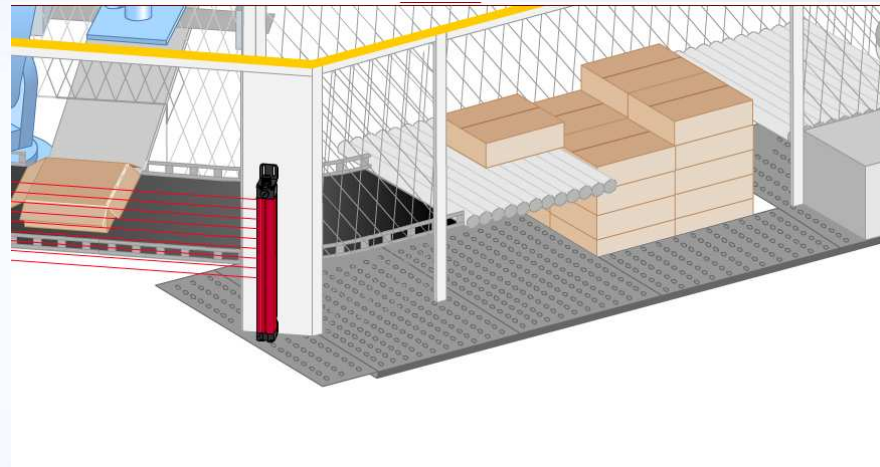


Criteri di scelta della soluzione

Tappeti di sicurezza

L'allegato IV della Direttiva Macchine impone la certificazione dei :

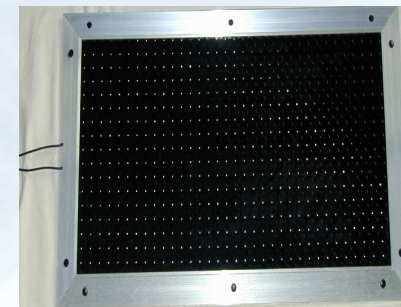
**Dispositivi
elettrosensibili progettati
per il rilevamento delle
persone: barriere
immateriali, tappeti
sensibili, rilevatori
elettromagnetici**



Criteri di scelta della soluzione

La UNI EN 1760-1 definisce i principi generali di progettazione e di prova di tappeti e pedane sensibili alla pressione:

Stabilisce le prove che il costruttore del dispositivo di sicurezza deve effettuare, prescrive i tempi massimi di risposta, e tutte le caratteristiche meccaniche ed elettriche del tappeto



Criteri di scelta della soluzione

La UNI EN 1760-1 illustra i criteri d'installazione dei tappeti:

1/2 - Sono fissati dei ripari aggiuntivi per impedire l'accesso

3 - Una lastra inclinata impedisce di sostare nella zona non rilevata

4 - I sensori sono installati in modo appropriato

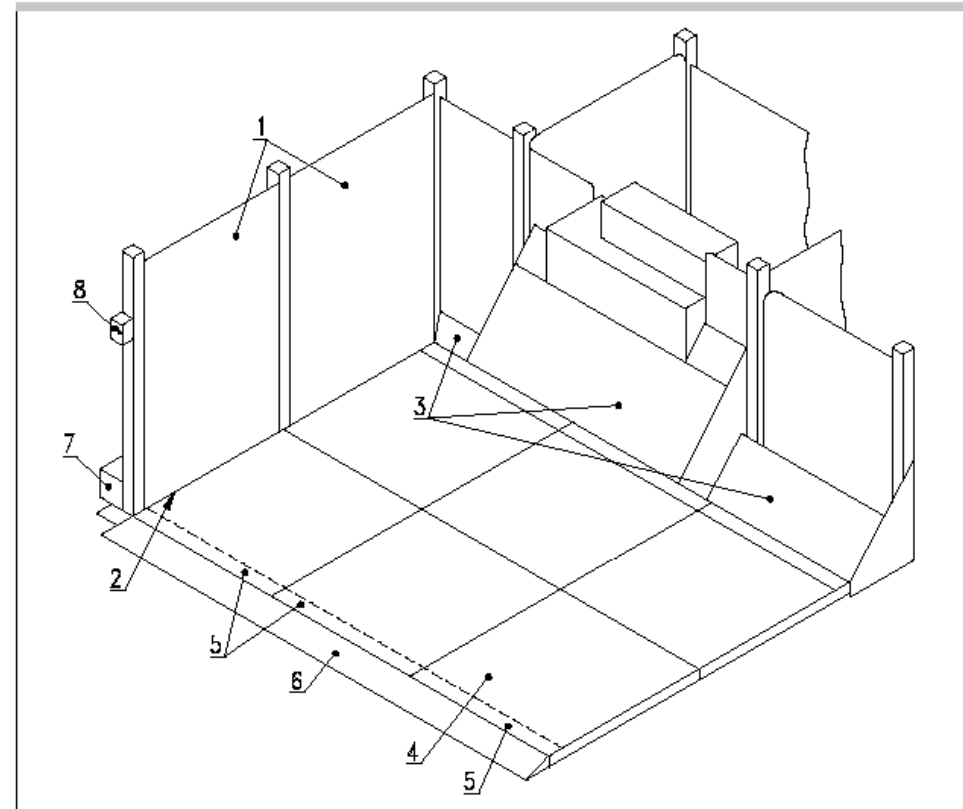
5 - I sensori sono installati in modo appropriato

6 - La rampa evita il rischio di inciampare

7 - Le canaline dei quadri sono all'esterno

8 - Il pulsante di riarmo è in un punto protetto da cui si può vedere l'intera zona pericolosa

figura B.1 Installazione progettata bene



Criteri di scelta della soluzione

La UNI EN 999 definisce il posizionamento:

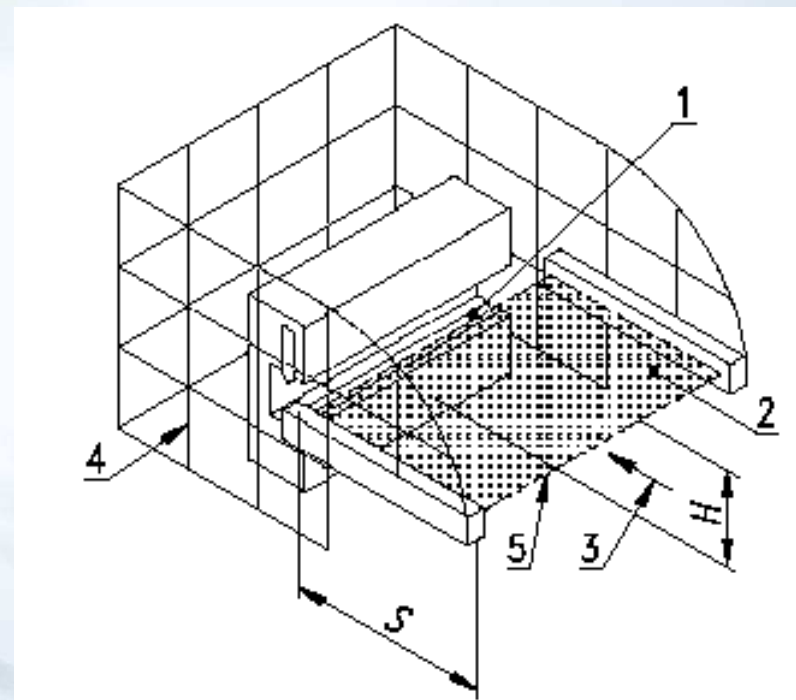
Elenca i metodi di calcolo delle distanze minime d'installazione

Formula generale:

$$S = (K \times T) + C$$

$$K = 1600 \text{ mm/s}$$

$$C = 1200 \text{ mm} - 0,4 H$$

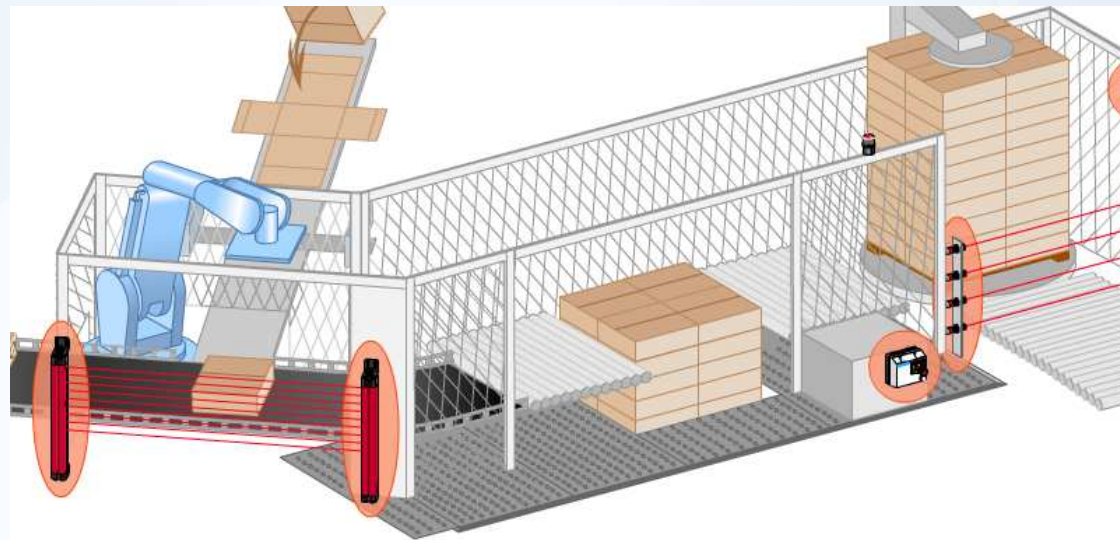


Criteri di scelta della soluzione

La UNI EN 999 definisce il posizionamento:

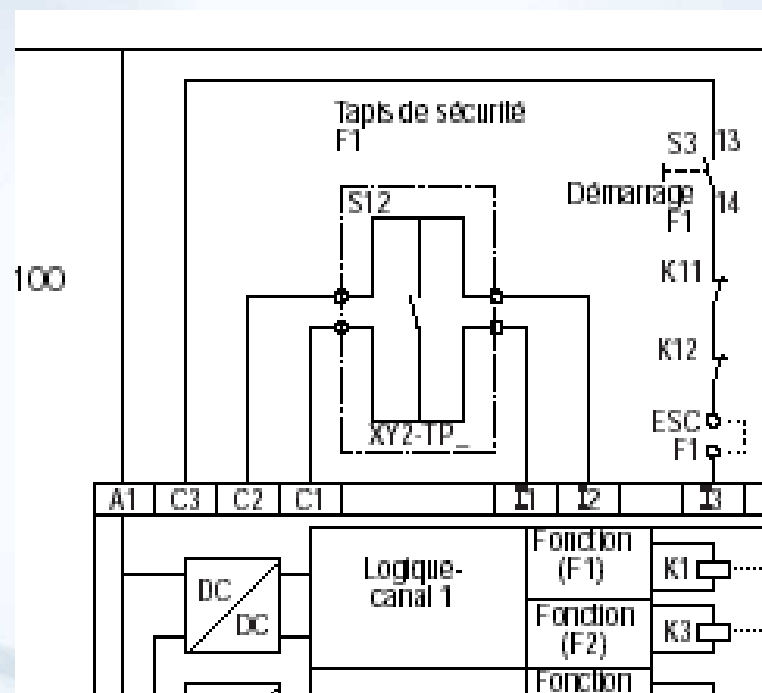
Per installazione a pavimento la formula diventa:

$$S = (1600 \text{ mm/s} \times T) + 1200$$



Principali caratteristiche funzionali

I dispositivi sensibili sono controllati da un modulo di sicurezza



Vantaggi della scelta

Tappeto di sicurezza

- ***Robustezza: dispositivo carrabile***
- ***Adatto a tutti gli ambienti: IP 67***
- ***Non è ingombrante***
- ***Risponde alla categoria 3 EN 954-1***

