

IL TELECONTROLLO DELLA RETE IDRICA DI ISERNIA



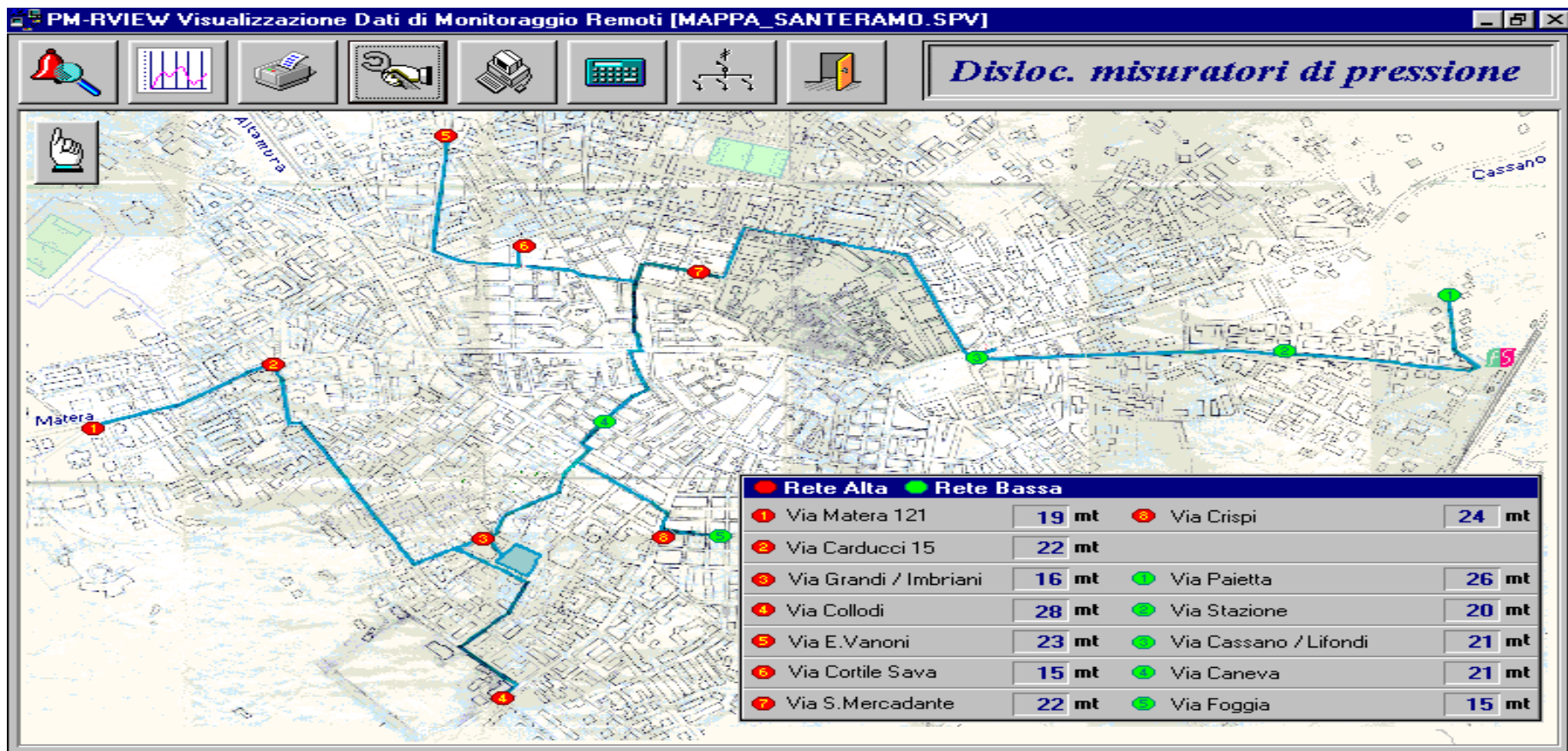
Vincenzo Lanave



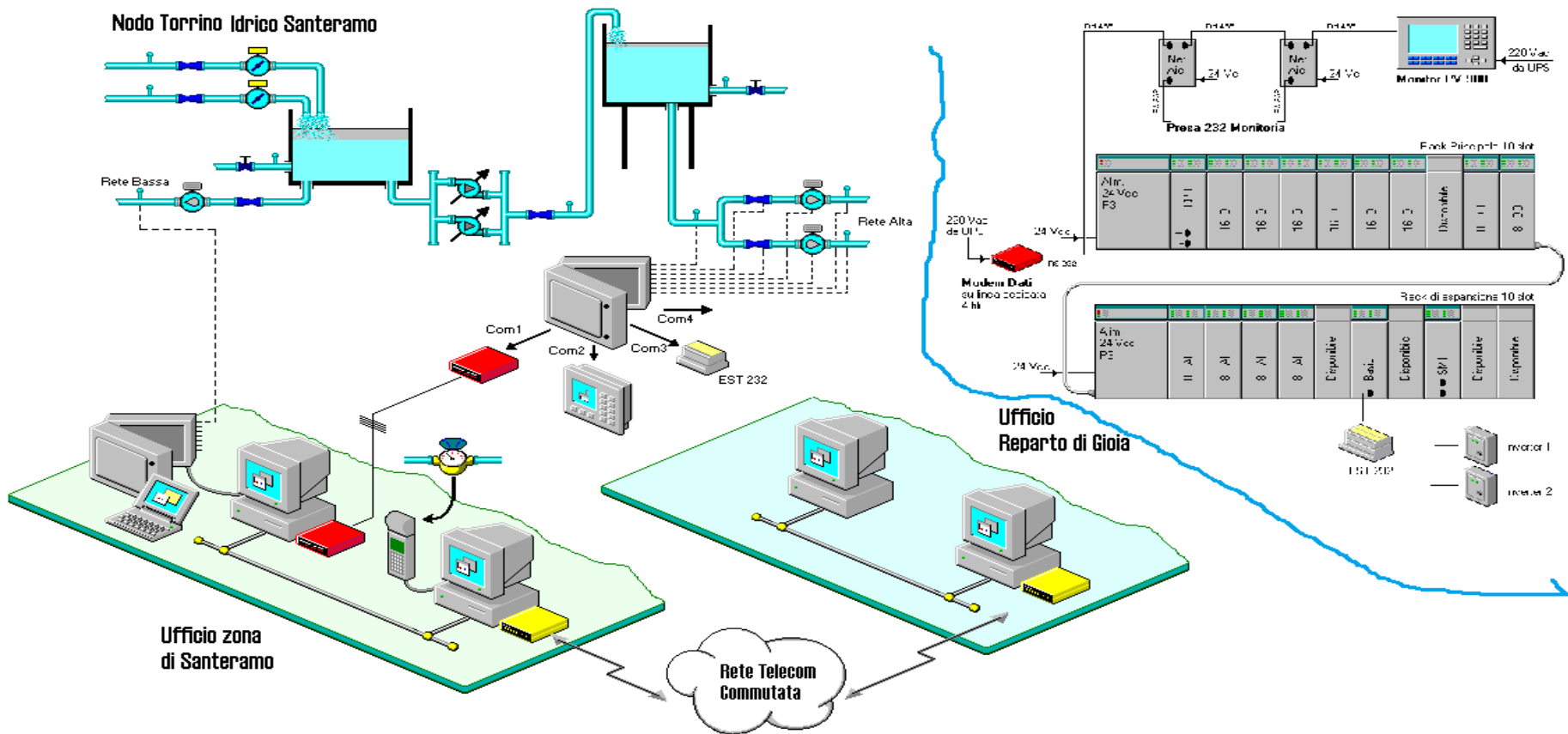
Telecontrollo Rete idrica: Obiettivi

- ✓ Automazione nodi di rete per eliminazione sfiori, ottimizzazione erogazione idrica per caduta e/o sollevamento, allarmizzazione personale (RCM)
- ✓ Acquisizione parametri idraulici (livelli – pressioni – portate)
- ✓ Determinazione bilanci idrici e confronti con i volumi fatturati ai contatori utenti per la determinazione delle perdite
- ✓ Acquisizione pressioni per il controllo piezometrico della rete
- ✓ Analisi congiunta dei trend storici delle grandezze idrauliche e dei bilanci idrici elaborati dal sistema per lo studio della dinamica idraulica e la conseguente ottimizzazione della distribuzione idrica, con ausilio di modelli matematici propedeutici alla distrettualizzazione

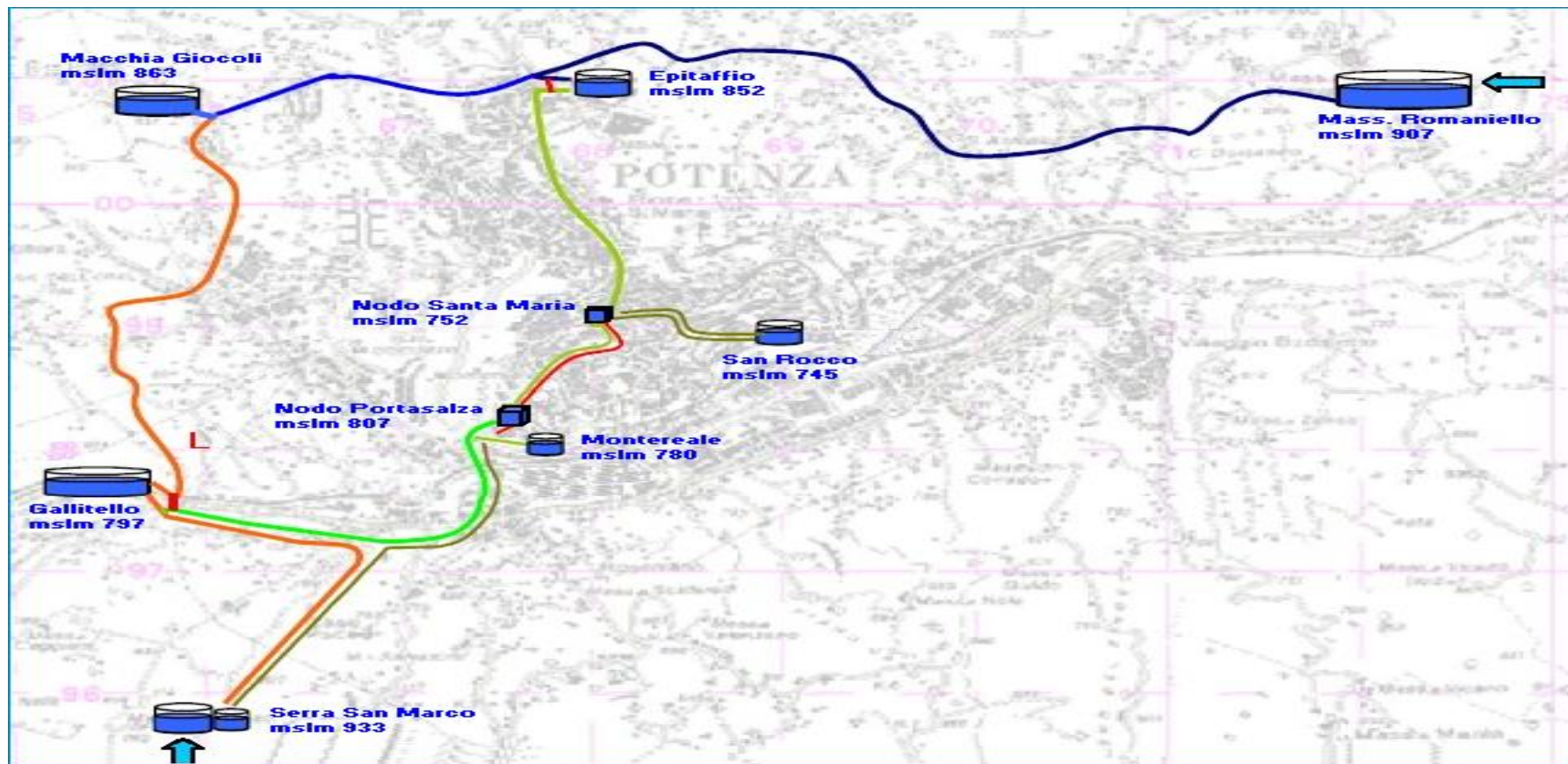
1997 - Rete idrica SANTERAMO: Schema Corografico



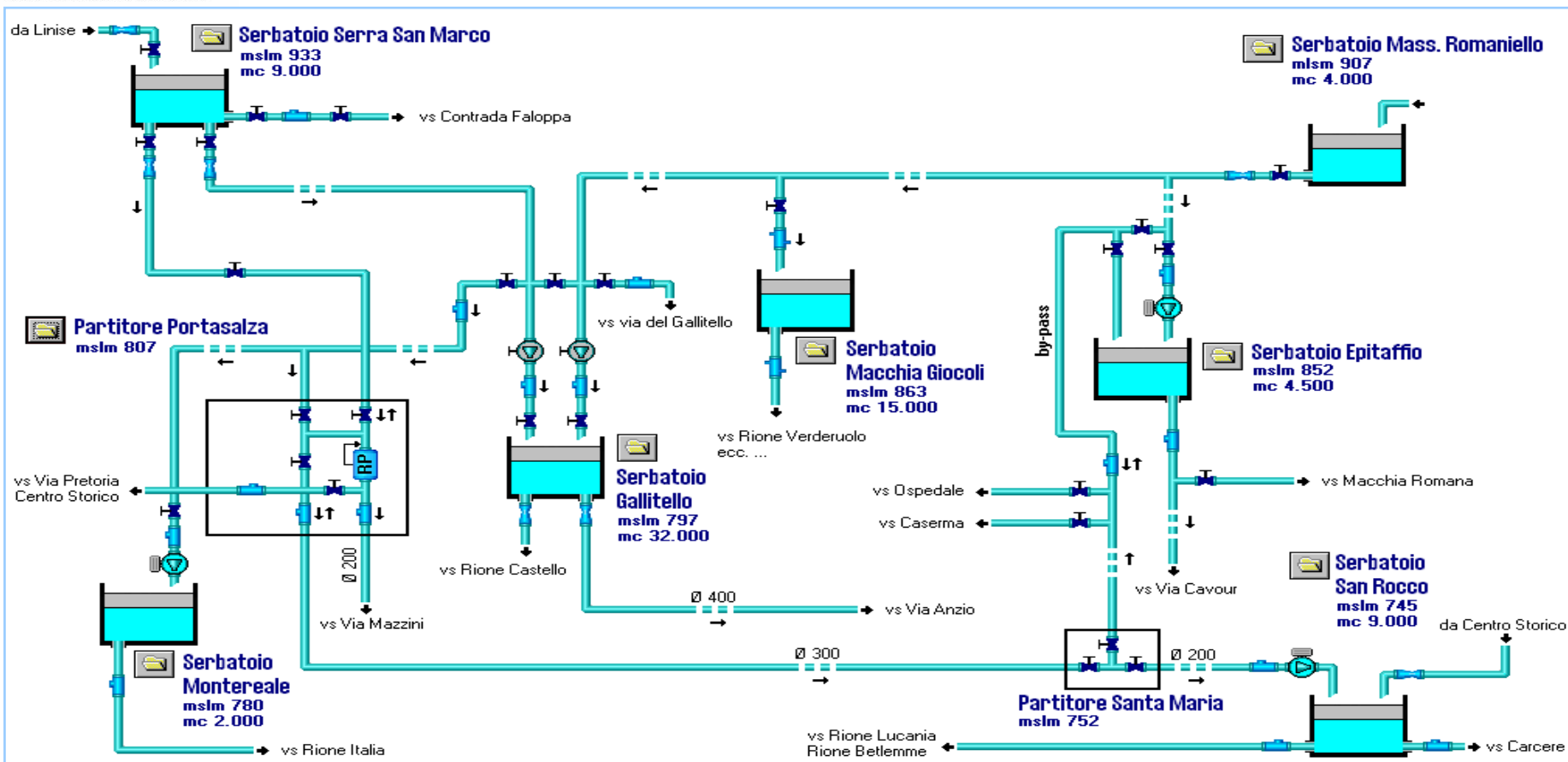
1997 - Rete idrica SANTERAMO: Architettura e Configurazione



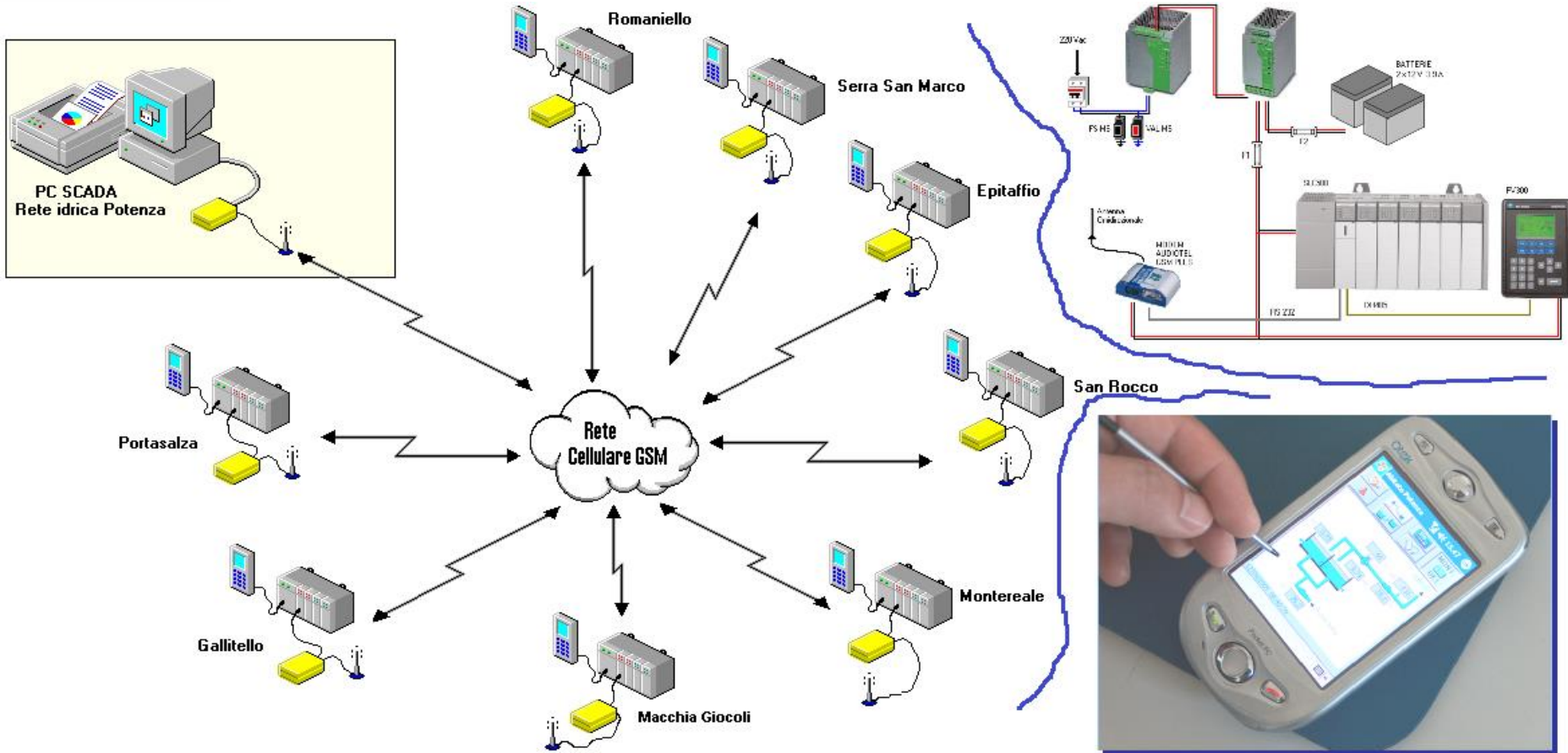
2006 - Rete idrica POTENZA: Schema corografico



2006 - Rete idrica POTENZA: Schema idrico



2006 - Rete idrica POTENZA: Architettura e Configurazione



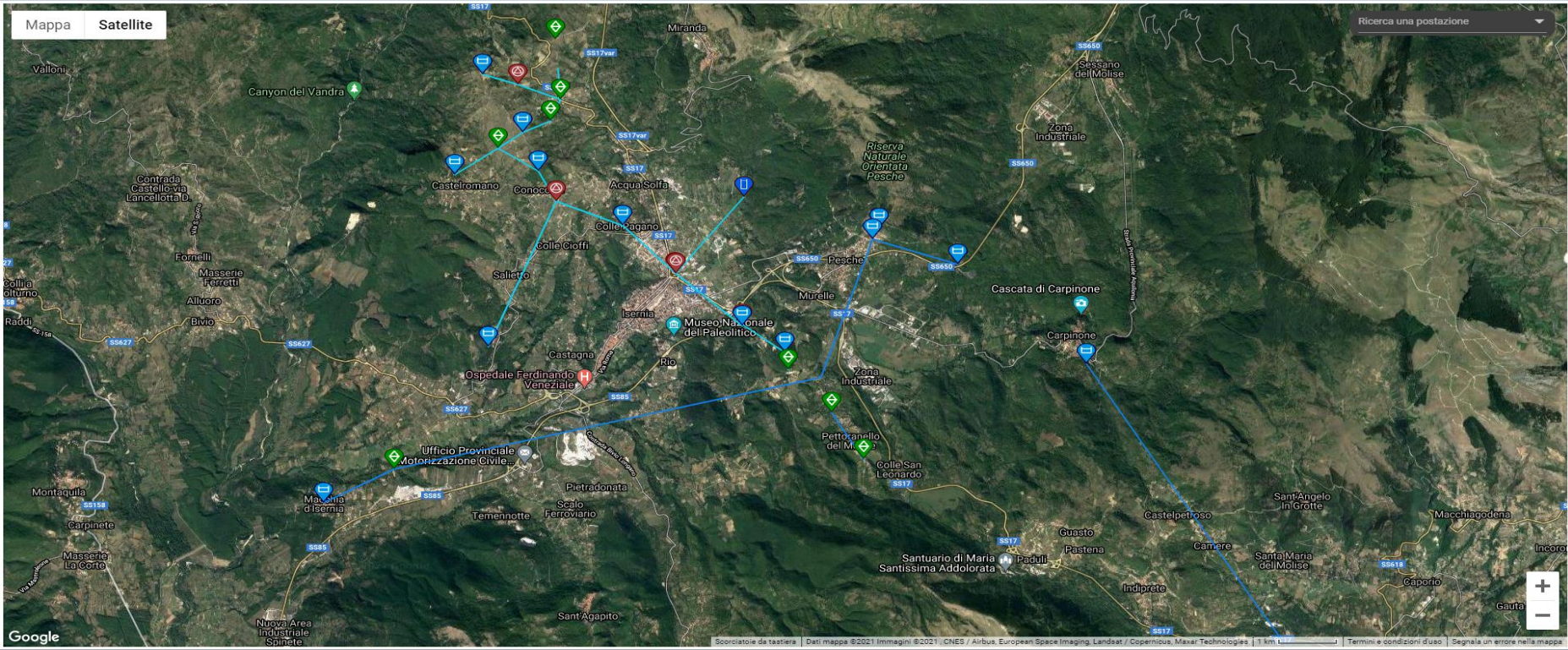
2021 - Rete idrica ISERNIA: Schema corografico

Isernia

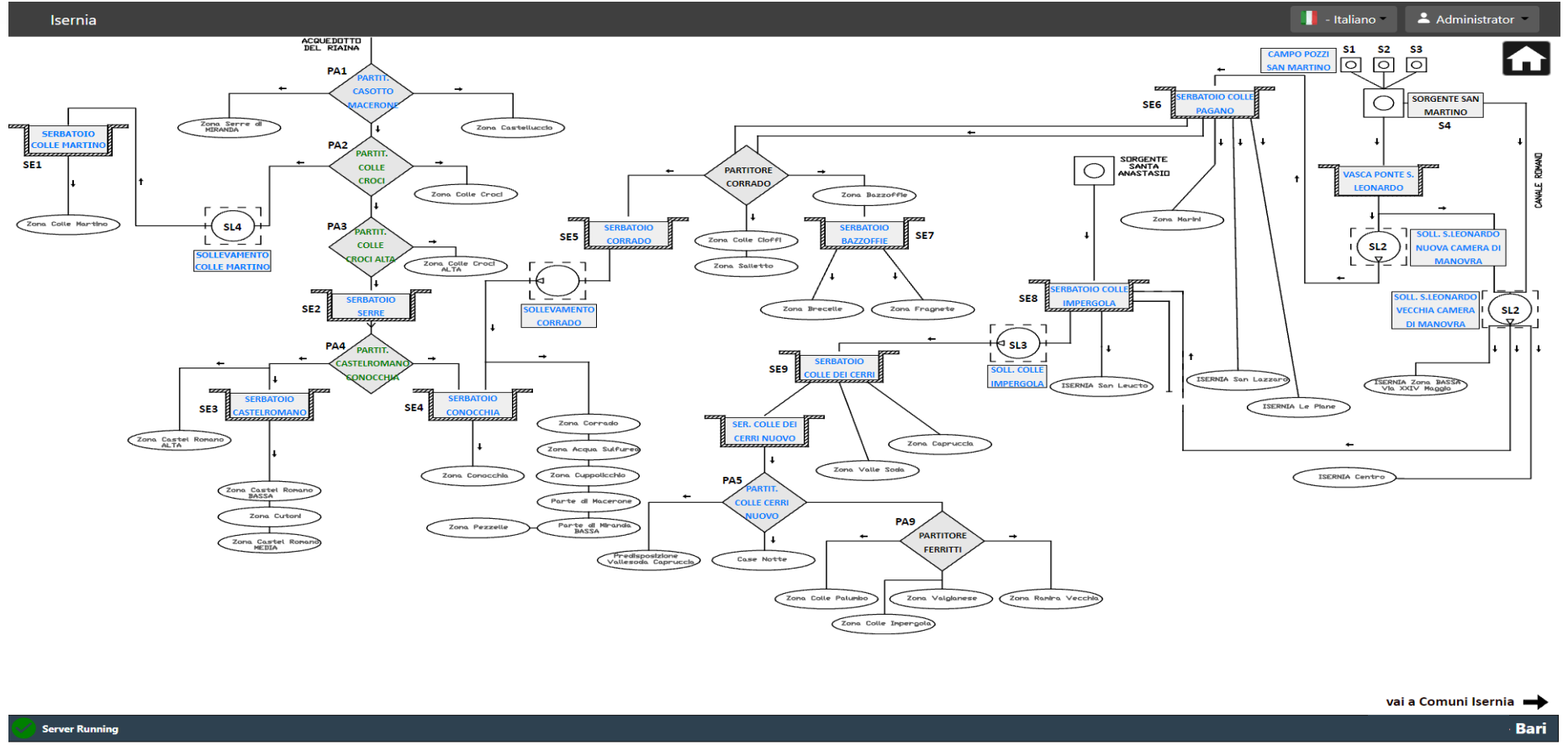
- Italiano

Administrator

Telecontrollo Postazioni Idriche di ISERNIA

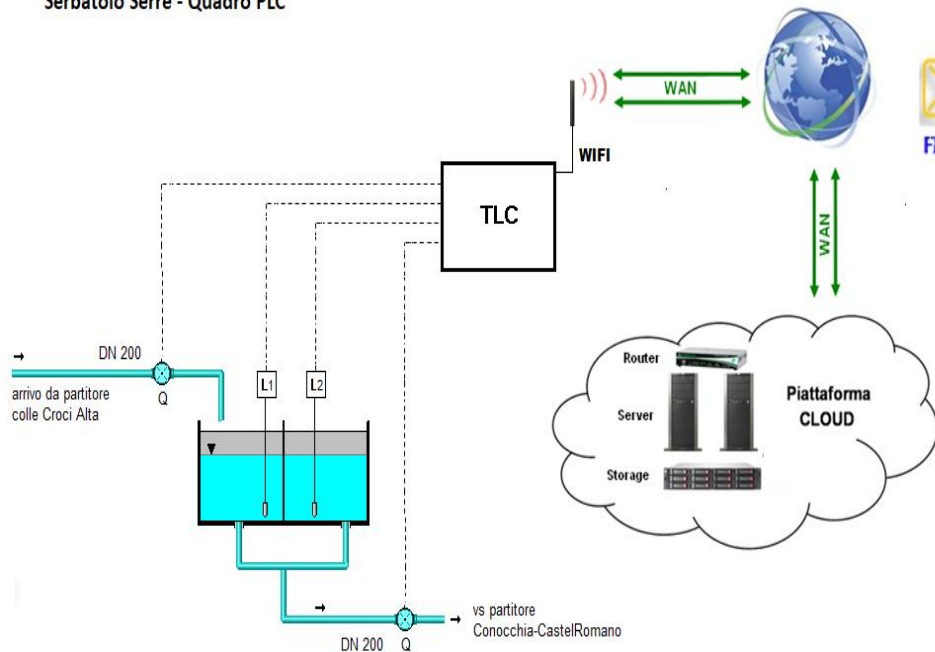


2021 - Rete idrica ISERNIA: Schema idrico

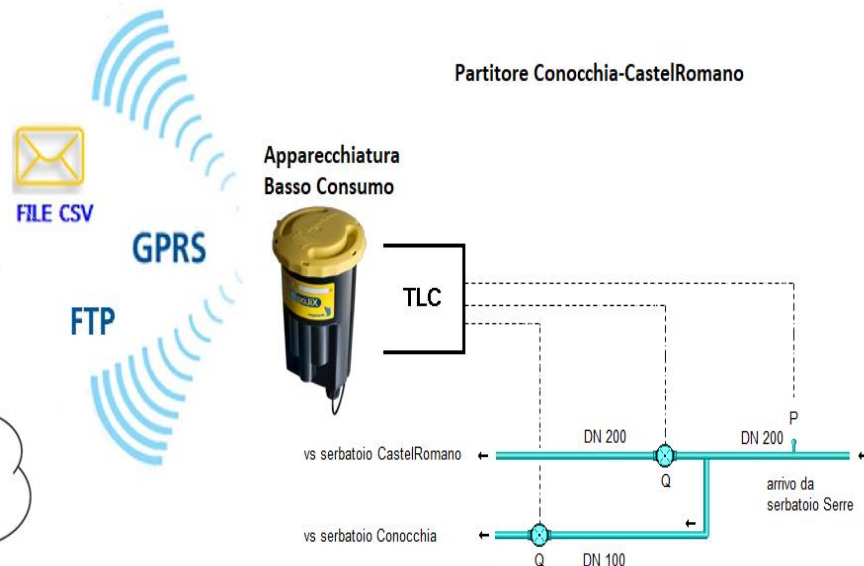


2021 - Rete idrica ISERNIA: Configurazione Mista

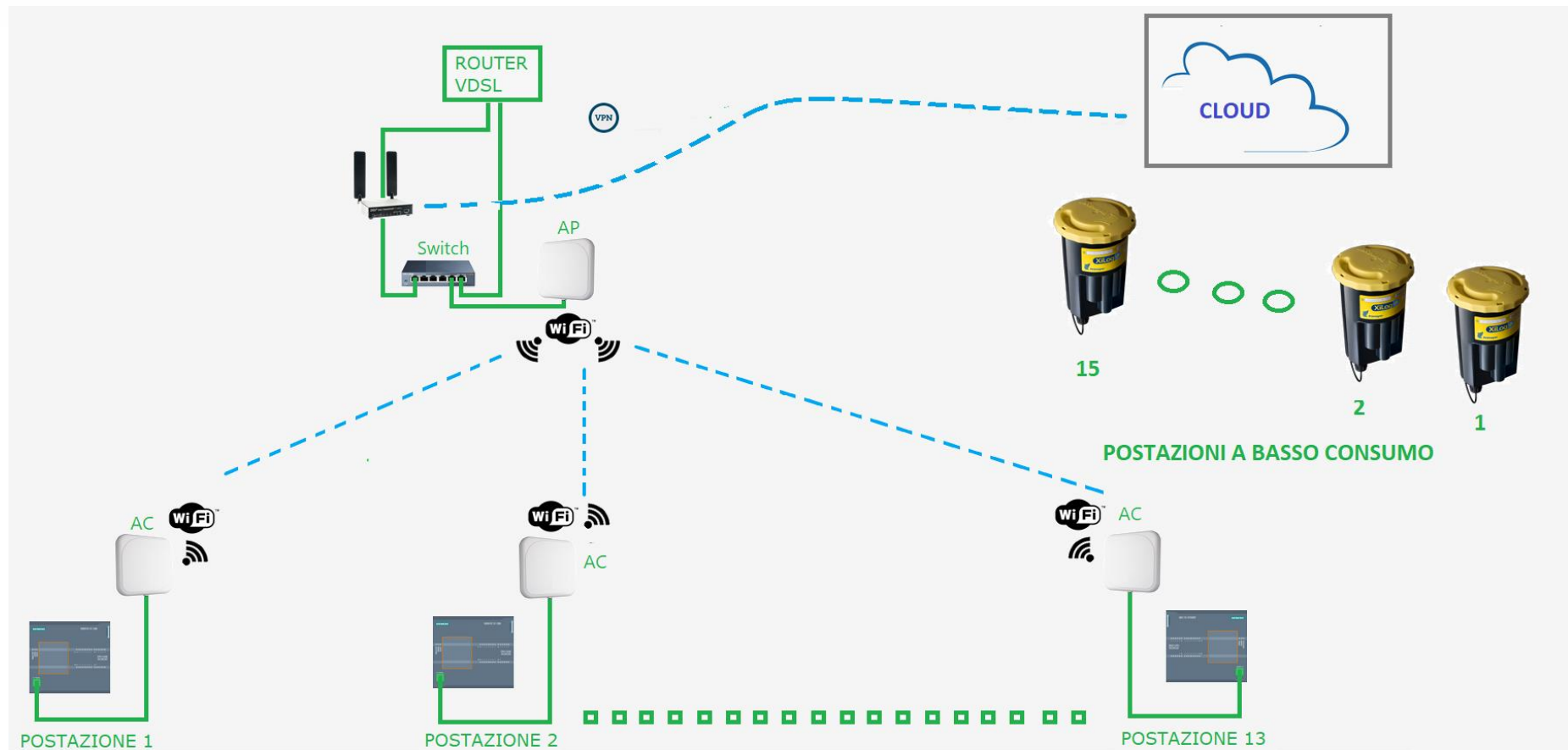
Serbatoio Serre - Quadro PLC



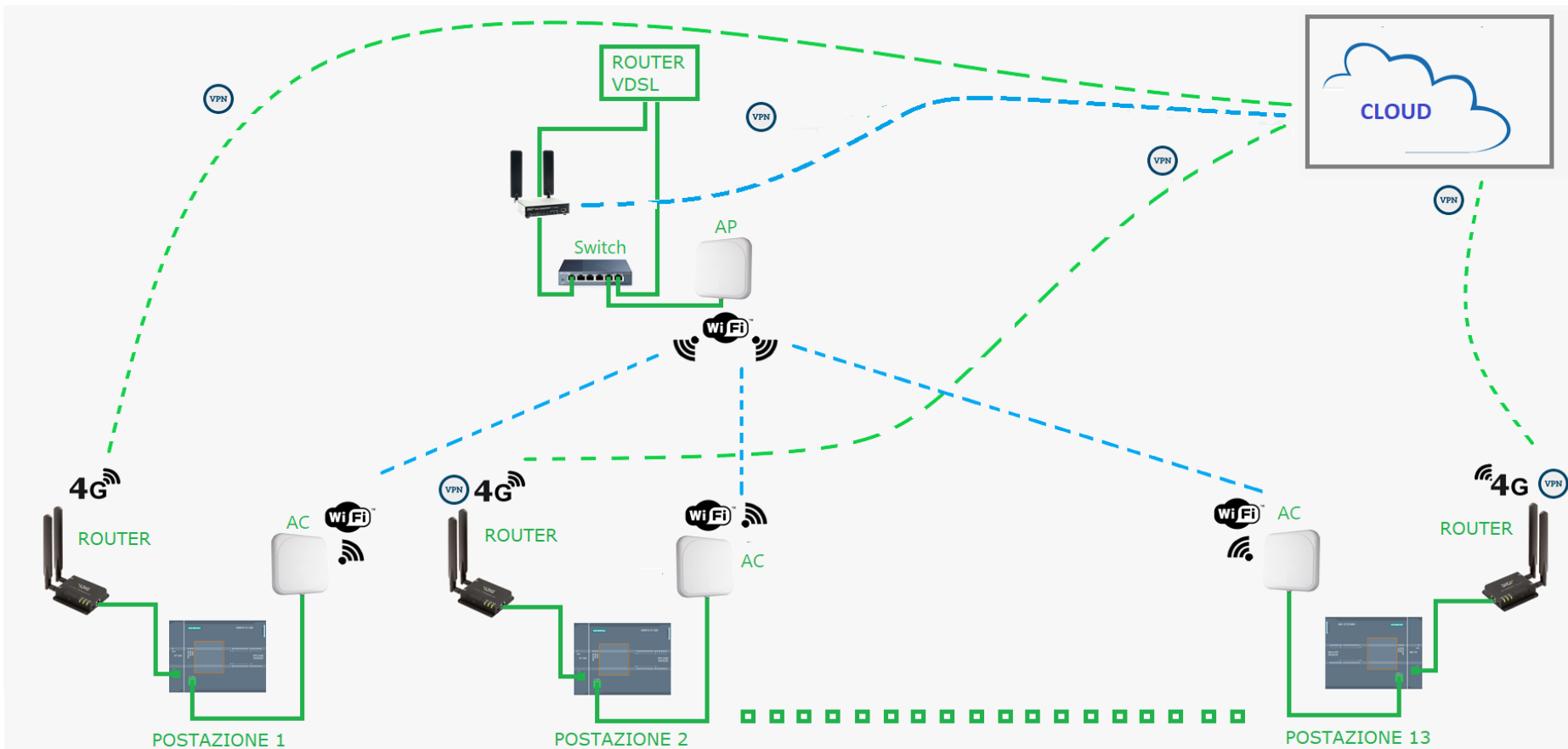
Partitore Conocchia-CastelRomano



2021 - Rete idrica ISERNIA: Architettura ICT



2021 - Rete idrica ISERNIA: Ridondanza Supporto



Case Study «rete idrica Isernia»

- ✓ **Utilizzo dell'energia solare e del basso consumo**
- ✓ **Utilizzo del WIFI Comunale e ridondanza del supporto ICT**
- ✓ **Utilizzo delle tecnologie WEB**
 - **Fruizione totale da terminali fissi e mobili**
 - **Predisposizione al servizio idrico integrato**
 - **Interoperabilità con altri servizi al cittadino**

Conclusioni - il Telecontrollo nell'era della digitalizzazione

- ❖ Il Telecontrollo subisce, oppure domina e coordina le nuove tecnologie???
- ❖ Il Telecontrollo è asservito ai nuovi prodotti ed alle nuove tecnologie, oppure al processo che deve telegestire ???
- ❖ Il Telecontrollo impone i suoi paradigmi dettati dalla sua piattaforma tecnologica, oppure si adegua alle risorse esistenti integrandole ed ottimizzandole???

GRAZIE PER L'ATTENZIONE